

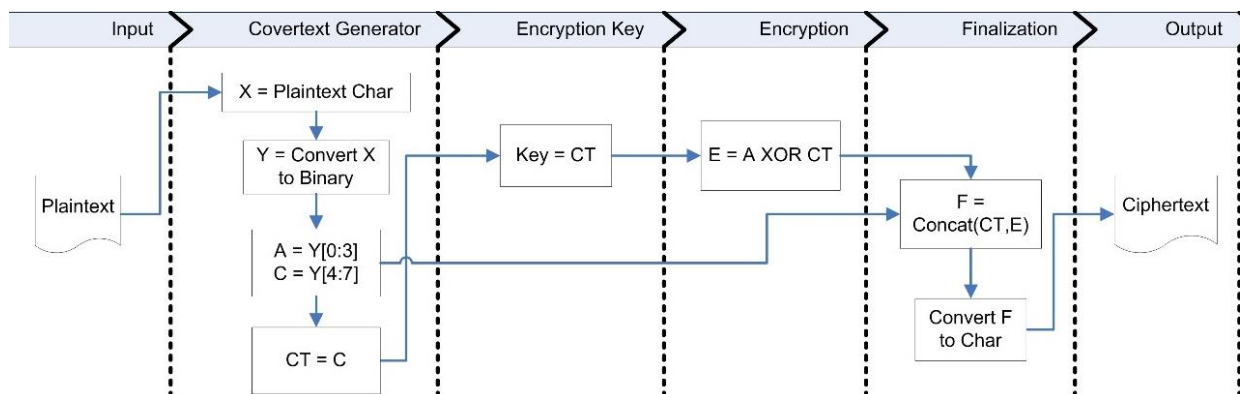
“Desain Model Enkripsi Light Parallel Encryption with Digit Arithmetic of Coverttext (Light PDAC)”

PENCIPTA

1. Dr. Eka Ardhiyanto, S.Kom., M.Cs
2. Drs. Widiyanto Tri Handoko, M.Kom
3. Hari Murti, S.Kom., M.Cs.
4. Rara Sriartati Redjeki, SE., M.Kom.

A. DESKRIPSI:

“Model Enkripsi Light Parallel Encryption with Digit Arithmetic of Coverttext (Light PDAC) merupakan bentuk pengembangan model enkripsi Parallel Encryption with Digit Arithmetic of Coverttext (PDAC). Model enkripsi ini menggabungkan teknik kriptografi dengan steganografi. Model enkripsi ini terbagi menjadi beberapa bagian yaitu: Coverttext Generator, Encryption Key Generator, Encryption, Finalization. Coverttext Generator berfungsi untuk membangkitkan coverttext. Coverttext adalah nilai dalam bentuk bit/byte yang digunakan sebagai “cover” dalam konteks steganografi. Encryption key generator berfungsi membangkitkan kunci enkripsi “key”. Kunci enkripsi digunakan sebagai sandi dalam proses enkripsi. Proses enkripsi menggunakan logika XOR menghasilkan encrypted text. Bagian finalization melakukan proses penggabungan coverttext dengan encrypted text menjadi ciphertext.”



Gambar. Desain Model Enkripsi Light PDAC.

Penjelasan:

Istilah	Keterangan
Plaintext	Bentuk informasi/data/pesan rahasia atau yang memiliki tingkat kerahasiaan atau yang memiliki akses terbatas
X	Setiap karakter dari plaintext
Y	Bentuk biner dari X
A	Nilai biner Y dengan urutan 0 sampai 3
C	Nilai biner Y dengan urutan 4 sampai 7
CT	Coverttext yang diambil dari nilai C
Key	Kunci enkripsi yang diambil dari nilai CT
E	Encrypted Text, sebagai hasil proses enkripsi antara A dengan CT menggunakan XOR
F	Hasil penggabungan E dengan CT
Ciphertext	Bentuk plaintext yang telah selesai di enkripsi

B. HASIL PROSES

Bentuk Output	Bentuk output dari model enkripsi Light PDAC adalah ciphertext. Bentuk ciphertext ini adalah untaian karakter hasil enkripsi plaintext yang tidak memiliki arti/makna. Berikut adalah contohnya:	
	Plaintext (input)	Ciphertext (output)
	nice to see you that you are researching in the information security	icw#} f#vdd% nt%qofq\$qqq"arg"reqwar qnoha%ho% la(jgolxoc~kon"aecgtor
Capaian lain	Parameter lain yang dicapai Light PDAC adalah ukuran file ciphertext. Light PDAC memiliki ukuran yang sama pada file ciphertext dengan file plaintext.	

C. IMPLEMENTASI

Model ini dapat diimplementasikan menggunakan bahasa pemrograman sesuai dengan kondisi aplikasi komputer/mobile yang akan dibangun.

REpubLIK INDONESIA
KEMENTERIAN HUKUM DAN HAK ASASI MANUSIA

SURAT PENCATATAN CIPTAAN

Dalam rangka perlindungan ciptaan di bidang ilmu pengetahuan, seni dan sastra berdasarkan Undang-Undang Nomor 28 Tahun 2014 tentang Hak Cipta, dengan ini menerangkan:

Nomor dan tanggal permohonan : EC00202362191, 2 Agustus 2023

Pencipta

Nama : **Eka Ardhianto, Widiyanto Tri Handoko dkk**
Alamat : Jl. Tegalsari Timur IX No. 144B Rt. 01, Rw. 07, Kel. Candi, Semarang,
Jawa Tengah, 50251
Kewarganegaraan : Indonesia

Pemegang Hak Cipta

Nama : **Eka Ardhianto, Widiyanto Tri Handoko dkk**
Alamat : Jl. Tegalsari Timur IX No. 144B Rt. 01, Rw. 07, Kel. Candi, Semarang,
Jawa Tengah, 50251
Kewarganegaraan : Indonesia

Jenis Ciptaan : **Program Komputer**
Judul Ciptaan : **Desain Model Enkripsi Light Parallel Encryption With Digit
Arithmetic Of Covertex (Light PDAC).**

Tanggal dan tempat diumumkan untuk pertama kali : 30 Juli 2023, di Semarang
di wilayah Indonesia atau di luar wilayah Indonesia

Jangka waktu perlindungan : Berlaku selama 50 (lima puluh) tahun sejak Ciptaan tersebut pertama kali
dilakukan Pengumuman.

Nomor pencatatan : 000495131

adalah benar berdasarkan keterangan yang diberikan oleh Pemohon.

Surat Pencatatan Hak Cipta atau produk Hak terkait ini sesuai dengan Pasal 72 Undang-Undang Nomor 28 Tahun 2014 tentang Hak Cipta.

a.n. MENTERI HUKUM DAN HAK ASASI MANUSIA
Direktur Hak Cipta dan Desain Industri



Anggoro Dasananto
NIP. 196412081991031002

Disclaimer:

Dalam hal pemohon memberikan keterangan tidak sesuai dengan surat pernyataan, Menteri berwenang untuk mencabut surat pencatatan permohonan.

LAMPIRAN PENCIPTA

No	Nama	Alamat
1	Eka Ardianto	Jl. Tegalsari Timur IX No. 144B Rt. 01, Rw. 07, Kel. Candi
2	Widiyanto Tri Handoko	Jl. Rejosari IV/20, Rt. 04, RW. 10, Kel. Rejosari
3	Hari Murti	Jl. Parang Sarpo IV/4, Rt. 04, Rw. 13, Kel. Tlogosari Kulon
4	Rara Sriartati Redjeki	Jl. Rejosari IV/20, Rt. 04, RW. 10, Kel. Rejosari

LAMPIRAN PEMEGANG

No	Nama	Alamat
1	Eka Ardianto	Jl. Tegalsari Timur IX No. 144B Rt. 01, Rw. 07, Kel. Candi
2	Widiyanto Tri Handoko	Jl. Rejosari IV/20, Rt. 04, RW. 10, Kel. Rejosari
3	Hari Murti	Jl. Parang Sarpo IV/4, Rt. 04, Rw. 13, Kel. Tlogosari Kulon
4	Rara Sriartati Redjeki	Jl. Rejosari IV/20, Rt. 04, RW. 10, Kel. Rejosari

