

# 16\_SISTEM PENDATAAN KOLEKTIF MULTI SENSOR SECARA REALTIME

*by* Herbertus Yulianton

---

**Submission date:** 11-Apr-2023 12:43AM (UTC+0700)

**Submission ID:** 2060739335

**File name:** ATAAN\_KOLEKTIF\_MULTI\_SENSOR\_SECARA\_REALTIME\_BERBASIS\_ARDUINO.pdf (513.43K)

**Word count:** 3235

**Character count:** 19741

## REKAYASA SISTEM PENDATAAN KOLEKTIF MULTI SENSOR SECARA REALTIME BERBASIS ARDUINO (STUDI KASUS: PEROLEHAN DATASE PADA BUDIDAYA JAMUR TIRAM)

Itmamur Roghib Luthfiyan<sup>1</sup>, Eddy Nurraharjo<sup>2</sup>, Heribertus Yulianton<sup>3</sup>

Program Studi Teknik Informatika, Fakultas teknologi Informasi, Universitas Stikubank

e-mail: <sup>1</sup>oiklutfian@gmail.com, <sup>2</sup>eddynurraharjo@edu.unisbank.ac.id,

<sup>3</sup>heri@edu.unisbank.ac.id

### ABSTRAK

Salah satu komoditas pertanian pangan yang masih berpotensi untuk dikembangkan jangka panjang adalah jamur tiram, dimana selain nutrisi yang terdapat didalamnya, juga fleksibilitas ragamnya yang beraneka rupa olahannya berbahan dasar jamur tiram tersebut. Kondisi alamiah tumbuh kembang tanaman jamur tiram ini berkisar pada lingkungan yang memiliki suhu 24 - 32°C dan kisaran kelembaban alamiah relatifnya berada di angka 80 – 98%, dengan intensitas cahaya rendah akan berdampak lebih optimal dalam pada masa tumbuh jamur tiram. Namun pada saat fase perkembangan jamur tiram akan optimal pada lingkungan yang lebih banyak cahaya.

Karakteristik tumbuh kembang jamur tiram spesifik ini, membuat bahan tulisan pada artikel ini dengan emnguraikan percobaan penelitian, menerapkan pencahayaan dalam ruangan (box) dengan 3 jenis warna lampu yaitu merah, hijau dan biru, RGB. Untuk melakukan monitoring dampak pencahayaan ini, maka akan dibuat suatu alat yang dapat melakukan pendataan dampak pertumbuhan tanaman jamur tiram tersebut, dan kemudian akan direkam sebagai dataset baru.

Alat monitoring dan pendataan secara realtime dengan menggunakan multi sensor berbasis arduino untuk pendataan pertumbuhan jamur tiram ini dibuat sistem aplikasi android sebagai media untuk pemantauanya, data yang ditampilkan di aplikasi monitoring adalah hasil pembacaan dari beberapa sensor yang dipakai antara lain dari sensor load cell, sensor ultrasonik, serta sensor LDR dan sensor DHT11, Sistem monitoring dan pendataan multi sensor ini juga memiliki fitur untuk melakukan penyimpanan data, hasil data disimpan di penyimpanan internal smartphone, sehingga dari data tersebut dapat digunakan sebagai bahan untuk mengambil keputusan dari obyek yang sedang dimonitoring tersebut.

**KATA KUNCI:** Arduino, mulitsensor, Android, Jamur Tiram.

### 1. PENDAHULUAN

Jamur tiram atau tumbuhan dengan nama latin *Pleurotus ostreatus*, merupakan salah satu produk pertanian yang masih memiliki potensi dikembangkan oleh masyarakat. Tingginya kandungan nutrisi serta kemampuan untuk diolah menjadi berbagai ragam makanan/kuliner, menjadikannya sisi potensi ekonomisnya. Pada umum tubuh buah segar yang baikakan memiliki lembar daun warna putih bersih hingga krem dan berbentuk setengah lingkaran dengan bagian tengahnya cekung. Spora batang jamur tiram serta miselia yang berwarna putih bersih memiliki kemampuan tumbuh dengan cepat. Jamur tiram dapat tumbuh dengan optimal pada kisaran suhu lingkungan antara 16 - 30°C sedangkan tingkat batasan kelembaban relatif antara 80 – 95% [12].

Ada beberapa factor yang dapat mempengaruhi pertumbuhan jamur tiram ini, salah satunya dipengaruhi oleh, perubahan intensitas cahaya. Perubahan intensitas cahaya ini diperlukan sangat minim/rendah bahkan gelap sekalipun pada saat perambatan spora jamur

pada media tanamnya. Namun akan berubah kebutuhan intensitas cahaya ini saat sudah mulai tumbuhnya miselia atau batang tunas jamur tiram. Kadar intensitas cahaya yang terdistribusi dari ragam warna RGB, akan menjadi fokus pada tulisan artikel ini, sekaligus untuk memperoleh dataset baru berkaitan dengan dampak warna cahaya terhadap tumbuh kembang jamur tiram.

Menyikapi permasalahan diatas maka penulis ingin mencoba melakukan percobaan penelitian dengan menerapkan pencahayaan dalam ruangan (*box*) dengan tiga jenis warna lampu yaitu merah, hijau dan biru, RGB. Sebuah model untuk menjaga konsistensi intensitas cahaya ini, maka dirancanglah sistem pencahayaan di dalam ruangan / *box* ini. Dampak terhadap pengaruh intensitas warna cahaya ini nantinya akan menjadi bahan analisa riset berikutnya sekaligus terekam dalam sebuah dataset.

Sistem monitoring dan pendataan secara *realtime* menggunakan multi sensor ini berbasis kendali sistem mikrokontroler ARDUINO. Mikrokontroler memiliki prosesor yang dirancang khusus untuk aplikasi kendali, dan memiliki sebuah perangkat memori ROM (*Read Only Memory*), RAM (*Random Access Memory*) dan fasilitas I/O (*Input-Output*) pada satu chip [7]. Tidak hanya mikrokontroler arduino, dalam pembuatan alat ini juga diperlukan beberapa komponen elektronik pendukung, yaitu sensor berat (*Load cell*), modul *load cell* hx711, sensor ultrasonik, sensor DHT11 dan sensor LDR (*Light Dependent Resistor*). Menyikapi permasalahan diatas perlu adanya suatu alat yang dapat melakukan pencahayaan, pengontrolan, pendataan serta memantau pertumbuhan tanaman jamur tiram yang kemudian akan diambil dataset nya.

## 2. TINJAUAN PUSTAKA

Menurut penelitian yang pernah dilakukan Mukaromah [5], yang berjudul “Pengaruh Pemaparan Cahaya LED Merah Biru dan *Sonic Bloom* Terhadap Pertumbuhan dan Produktivitas Tanaman Sawi Sendok (*Brassica Rapa L.*)”. Metode yang digunakan dalam penelitian ini adalah metode eksperimen, dan objek yang diteliti adalah tanaman sawi sendok. Tujuan penelitian tersebut adalah untuk mengetahui peranan cahaya terhadap pertumbuhan tanaman sawi sendok, dan cahaya warna apa yang paling berpengaruh terhadap pertumbuhan tanaman sawi sendok tersebut.

Selanjutnya penelitian yang pernah dilakukan oleh Syafriyudin [11], yang berjudul “Analisis Pertumbuhan Tanaman Krisan Pada Variabel Warna Cahaya Lampu Led”, objek dalam penelitian ini adalah tanaman krisan dengan pendekatan metode eksperimen. Penelitian ini terfokus pada penambahan cahaya pada tanaman krisan dengan pencahayaan yang diambil dari 5 buah warna lampu LED sebagai penyedia sumber cahaya sekaligus melakukan perbandingan dampak yang mungkin terjadi pada 7 varietas tanaman krisan.

Selanjutnya penelitian yang berjudul “Pengaruh Penggunaan Beberapa Warna Lampu Neon Terhadap Pertumbuhan Tanaman Kailan (*Brassica oleraceae*) Pada Sistem Hidroponik Indoor”, oleh Alhadi [1], penelitian ini mengamati pengaruh pencahayaan lampu neon terhadap tanaman kailan pada model budidaya hidroponik dalam ruangan, dalam penelitian ini peneliti menggunakan pencahayaan lampu neon 5 warna yaitu biru, merah, kuning, putih, dan di luar (*greenhouse*) pada sistem hidroponik sebanyak 3 jenis tanaman.

Penelitian selanjutnya yang dilakukan oleh Cahyono [2] dengan judul “Alat ukur berat badan tinggi badan dan suhu badan di posyandu berbasis android”, tujuan dalam penelitian ini adalah mengukur berat badan, tinggi badan dan suhu badan di posyandu menggunakan sensor berat, sensor ultrasonik dan sensor suhu, dengan objek bayi usia maksimal 3,4 tahun dan metode yang digunakan dalam penelitian ini adalah metode observasi. Hasil dari penelitian ini adalah dari 3 sensor yang digunakan dapat berfungsi dan tingkat akurasi setiap sensor berfungsi sangat baik.

### Arduino Nano

Arduino Nano adalah *board* mikrokontroler ATmega328 yang memiliki konfigurasi 14 pin I/O (*Input Output*) digital, yang mana 6 pin dapat digunakan sebagai PWM (*Pulse Width Modulator*) untuk *output* analog, 6 pin sebagai *input* analog, 1 pin RX-TX, 1 pin AREF (*Analog Reference*), dan koneksi *USB*. Menurut kutipan Ihsanto [3], Arduino dapat dioperasikan dengan cara melakukan prnyisipan program pada memori yang dimilikinya. Program pada memori ini akan dijalankan oleh prosesor kendali yang membacanya, sekaligus melakukan oprasi-orpasi yang dibutuhkan dalam penyelesaian sebuah algoritma dari seorang programmernya.

### Sensor Berat (*Load Cell*)

Penulis menggunakan sensor *load cell* ini untuk mengukur berat dari pertumbuhan tanaman jamur tiram dan sensor *load cell* yang penulis gunakan memiliki kapasitas beban maksimal 5 kg, merujuk pada kutipan Manege [8], Sensor *Load cell* adalah sensor yang akan mendeteksi gaya dan tekanan beban, apabila terdeteksi gaya atau tekanan pada sensor tersebut, maka bentuknya akan berubah, perubahan bentuk ini menyebabkan resistansi nya akan berubah. Perubahan tahananannya sebanding dengan perubahan regangan. Perubahan ini kemudian diukur dengan jembatan *Wheat stone* dan tegangan keluaran dijadikan referensi beban yang diterima *load cell*. Modul yang digunakan *load cell* ini adalah HX711, yang memiliki prinsip kerja mengkonversi perubahan yang terukur dalam perubahan resistansi dan mengkonversinya ke dalam besaran tegangan melalui rangkaian yang ada.

### Modul HX711

Modul HX711, dimana modul ini berfungsi sebagai penguat sinyal data analaog atau amplifer data hasil sensor *load cell* kemudian bagian *analog to digital converter* (ADC) akan mengkonversinya menjadi data digital. Sinergi kinerja sensor *load cell* bersama dengan modul HX711 ini, dapat membantu mikrokontroler dalam melakukan pembacaan perubahan *bit* data, hasil deteksi perubahannya dari sensor *load cell*. Dengan demikian, berat objek dapat terbaca oleh mikrokontroler. Adapun kelebihanannya Struktur yang sederhana, mudah dalam penggunaan, memiliki sensitivitas tinggi, dan mampu mengukur perubahan dengan cepat. [10].

### Sensor Ultrasonik

Untuk mengukur tinggi pertumbuhan tanaman jamur tiram penulis menggunakan sensor ultrasonik HC-SR04, merujuk pada kutipan Lutfiyanto [4], Sensor ultrasonik, ditempatkan pada elemen rangakian sistem difungsikan untuk mendeteksi ukuran obyek yang diamati. Pancaran gelombang ultrasonic akan dipantulkan dan terdeteksi kembali dengan durasi waktu tertentu. Durasi waktu ini akan diolah untuk kemudian diformulasi dan dikonversi menjadi besaran nilai jarak.

### Sensor LDR (*Light Dependent Resistor*)

Dalam perancangan alat ini penulis menggunakan sensor LDR (*Light Dependent Resistor*) untuk mengetahui nilai intensitas cahaya yang dipancarkan oleh lampu didalam *box* jamur tiram, karena merujuk pada kutipan Roslidar [9], *Light-Dependent Resistor* (LDR) atau dikenal dengan istilah *photocell* merupakan sebuah variatif nilai resistansi komponen, yang akan berubah sesuai dengan kondisi perubahan intensitas cahaya yang diterimanya. Hal ini akan menjadikan sebuah fungsi pensaklaran terhadap dua kondisi dasarnya yaitu gelap dan terang atau sebaliknya.

### Sensor DHT11

Untuk mengukur suhu dan kelembaban sensor yang digunakan adalah DHT11, DHT11 memiliki kemampuan untuk suhu dan kelembaban udara secara langsung dan sekaligus. Sensor DHT11 ini memiliki tingkat stabilitas dan akurasi data yang baik dan stabil. Kemampuan mengukur dalam pengukuran kelembaban berkisar pada angka 20-90% RH dengan akurasinya kurang lebih  $\pm 5\%$  RH sedangkan untuk rentang pengukuran suhu adalah 0-50°C dengan

akurasi  $\pm 2^{\circ}\text{C}$ , sensor ini memiliki 3 kaki pin yaitu pin *VCC* untuk tegangan sumber berkisar antara 3V sampai 5V, pin data keluaran (*Output*) dan pin *ground* [6].

**Modul Bluetooth HC-05**

Modul *Bluetooth* tipe HC-05 memiliki konektor 6 pin, dimana setiap pin konektornya memiliki fungsi masing masing yang berbeda. Untuk penggunaanya juga relatif mudah karena hanya menggunakan 4 pin saja untuk mode penerimaan data yaitu pin *VCC*, *GND*, *TX* dan *RX*. Berikut adalah tabel penjelasan mengenai pin pada modul *Bluetooth* HC-05. Media komunikasi yang digunakan pada frekuensi 2,4 GHz mode *unlicensed ISM*, sehingga memiliki jangkauan yang pendek dan terbatas [13]

**3. METODE PENELITIAN**

Metode Penelitian yang Digunakan Meliputi :

a. Studi Pustaka

Studi pustaka untuk mengeksplorasi keumuman dasar teori mengenai penelitian yang akan penulis lakukan, dasar teori dapat dikutip dari jurnal mengenai penelitian yang berhubungan dengan masalah yang ada, bisa dari internet dan sumber lainnya.

b. Interview

Interview dilakukan guna untuk memperoleh informasi tambahan, interview ini penulis lakukan dengan petani pembudidaya jamur tiram maupun dengan dosen pembimbing.

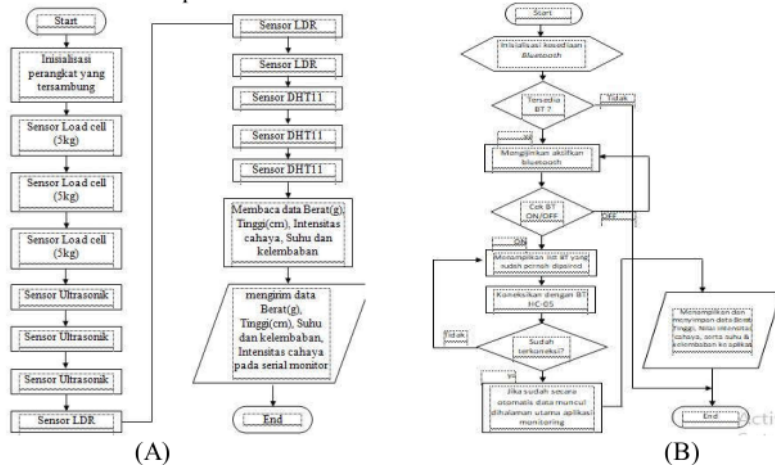
c. Observasi

Obsevasi dilakukan guna untuk mencoba dan menguji alat yang telah dibangun untuk melakukan penelitian.

**4. HASIL DAN PEMBAHASAN**

Untuk membangun sistem pendataan kolektif secara *realtime* dengan mengimplementasikan Arduino Nano, 3 Sensor *loadcell*, 3 Modul HX711, 3 Sensor ultrasonik, 3 Sensor LDR (*Light Dependent Resistor*), 3 Sensor DHT11, Modul *Bluetooth* HC-05, *Breadboard*, kabel *jumper*, serta *software* App Inventor untuk pembuatan aplikasi android dengan menyusun blok – blok program sehingga dapat terintegrasi dengan arduino. Sensor – sensor yg disebutkan tadi digunakan untuk memonitoring pertumbuhan tanaman Jamur tiram yang nanti hasil datanya akan dikirim ke arduino sebagai mikrokontroler dan akan diteruskan ke aplikasi android sebagai media monitoring pertumbuhan tanaman jamur tiram melalui modul *Bluetooth*.

4.1. Flowchart arduino dan aplikasi android



Gambar 1. (A) *Flowchart* arduino, (B) *Flowchart* Aplikasi android

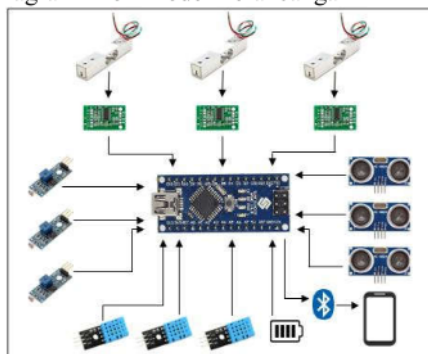
## Keterangan (A) :

- Start*, memulai sebuah proses.
- Melakukan inialisasi perangkat yang terhubung dengan arduino. Agar arduino dapat mengenali perangkat – perangkat tersebut.
- Sensor *loadcell* akan membaca data berat dari beban objek yang ada diatasnya.
- Kemudian sensor ultrasonik membaca data tinggi dari objek yang diterima.
- Selanjutnya sensor LDR (*Light Dependent Resistor*) membaca data nilai intensitas cahaya yang diterima dari pancaran sinar disekitar ruangan.
- Lalu sensor DHT11 membaca data kondisi suhu dan kelembaban yang ada disekitar ruangan.
- Mengirim data berat, tinggi, nilai intensitas cahaya, serta data suhu dan kelembaban ke *port* komunikasi *serial*.
- End*, mengakhiri sebuah proses.

## Keterangan (B) :

- Start*, memulai sebuah proses
- Melakukan inialisasi kesediaan *bluetooth* yang ada di smartphone.
- Jika kesediaan bluetooth di smartphone tersedia, maka akan melanjutkan proses, dan jika kesediaan *Bluetooth* di smartphone tidak tersedia maka proses akan berhenti.
- Selanjutnya dari aplikasi monitoring dapat menyalakan *Bluetooth* otomatis dengan cara menekan tombol button aktifkan *Bluetooth*. nanti dari user diminta untuk memberikan izin untuk mengaktifkan *Bluetooth*, jika user mengizinkan maka *Bluetooth* secara otomatis akan menyala jika tidak memberikan izin menyalakan *Bluetooth* maka *Bluetooth* tidak akan menyala.
- Selanjutnya aplikasi akan menampilkan list *Bluetooth* yang sudah pernah dipair dengan smartphone tersebut. Kemudian keneksikan dengan *Bluetooth* HC-05 yang ada ditampilan list *Bluetooth*.
- Jika *bluetooth* smartphone dengan *bluetooth* HC-05 terhubung maka data akan ditampilkan pada layar aplikasi monitoring dan juga data dapat disimpan dengan menekan tombol button ‘simpan’ yang tersedia, data disimpan pada internal dismartphone dengan format CSV untuk bisa memantau pertumbuhan jamur. Jika belum terhubung lakukan pengecekan atau hubungkan kembali *Bluetooth* smartphone dengan *Bluetooth* HC-05.
- End*, mengakhiri sebuah proses.

## 4.2. Diagram Blok Model Perancangan

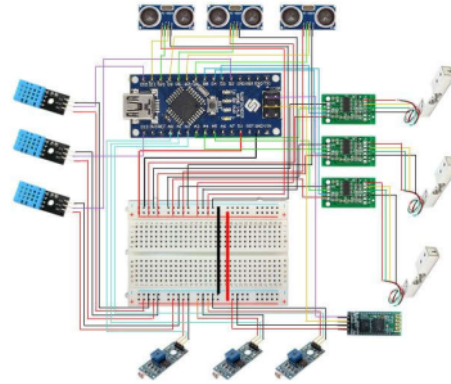


## Keterangan :

- Sensor *Loadcell*  
Penggunaannya untuk mengukur berat objek yang diteliti.
- Modul HX711  
Penggunaannya sebagai amplifier sensor *load cell* dan mengonversi sinyal analog menjadi sinyal digital.
- Sensor Ultrasonik  
Penggunaannya untuk mengukur tinggi objek yang diteliti.
- Sensor LDR (*Light Dependent Resistor*)  
Penggunaannya untuk mengetahui nilai intensitas cahaya dari penerangan diruang peninaran.
- Sensor DHT11  
Penggunaannya untuk mengetahui suhu dan kelembaban diruang peninaran.
- Modul *Bluetooth* HC-05  
Penggunaannya untuk menghubungkan antara arduino dengan aplikasi android
- Smartphone  
Penggunaannya untuk menampilkan aplikasi monitoring jamur.
- Baterai  
Penggunaannya untuk sumber tegangan arduino

Gambar 2. Diagram blok model perancangan

### 4.3. Skematik Rangkaian Sistem Monitoring dan Pendataan Multi Sensor



Gambar 3. Skematik Rangkaian Sistem Monitoring

Sensor Loadcell 1	Arduino	Sensor LDR 1	
Pin VCC	Pin 5V	Pin VCC	Pin 5V
Pin GND	Pin GND	Pin GND	Pin GND
Pin DOUT	Pin A0	Pin DO	Pin A6
Pin CLK	Pin A1	Sensor LDR 2	
Sensor Loadcell 2		Pin VCC	Pin 5V
Pin VCC	Pin 5V	Pin GND	Pin GND
Pin GND	Pin GND	Pin DO	Pin A7
Pin DOUT	Pin A4	Sensor LDR 3	
Pin CLK	Pin 4	Pin VCC	Pin 5V
Sensor Loadcell 3		Pin GND	Pin GND
Pin VCC	Pin 5V	Pin DO	A2
Pin GND	Pin GND	Sensor DHT11 1	
Pin DOUT	Pin A5	Pin VCC	Pin 5V
Pin CLK	Pin 5	Pin GND	Pin GND
Sensor Ultrasonik 1		Pin Data	Pin 10
Pin VCC	Pin 5V	Sensor DHT11 2	
Pin GND	Pin GND	Pin VCC	Pin 5V
Pin Triger	Pin 8	Pin GND	Pin GND
Pin Echo	Pin 9	Pin Data	Pin 11
Sensor Ultrasonik 2		Sensor DHT11 3	
Pin VCC	Pin 5V	Pin VCC	Pin 5V
Pin GND	Pin GND	Pin GND	Pin GND
Pin Triger	Pin 6	Pin Data	Pin 2
Pin Echo	Pin 7	Modul Bluetooth HC-05	
Sensor Ultrasonik 3		Pin VCC	Pin 5V
Pin VCC	Pin 5V	Pin GND	Pin GND
Pin GND	Pin GND	Pin TX	Pin RX
Pin Triger	Pin 12	Pin RX	Pin TX
Pin Echo	Pin 13		

Gambar 4. Keterangan Rangkaian Sistem Montoring

Pada perakitan perangkat keras ini terdiri dari Arduino Nano, 3 Sensor *loadcell*, 3 Modul HX711, 3 Sensor ultrasonik, 3 Sensor LDR (*Light Dependent Resistor*), 3 Sensor DHT11, Modul *Bluetooth HC-05*, *Breadboard*, kabel *jumper*.

#### 4.4. Implementasi Aplikasi

Pada tahap implementasi ini akan menampilkan aplikasi monitoring jamur yang sudah jadi dan sudah melalui beberapa tahapan pengujian.



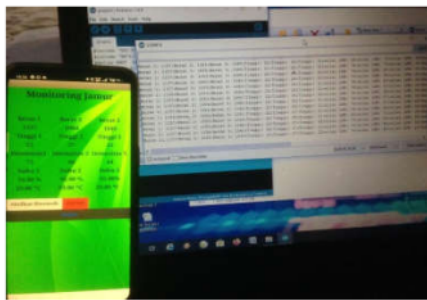
Gambar 5. Halaman screen aplikasi monitoring



Gambar 6. Blok Aplikasi Menerima Data *Realtime*

#### 4.5. Pengujian Transfer Data Dari Serial Monitor Arduino Ke Aplikasi Monitoring dan Perendataan Multi Sensor

Pengujian ini dilakukan untuk mengetahui apakah arduino mampu mengirimkan data serial melalui konektivitas *bluetooth* ke aplikasi monitoring yang sudah terinstall di smartphone.



Arduino	Berat 1	Berat 2	Berat 3	Tinggi 1	Tinggi 2	Tinggi 3	Intensitas 1	Intensitas 2	Intensitas 3	Suhu 1	Suhu 2	Suhu 3
157	104	104	104	22	27	22	75	66	64	29°C	35.00%	29°C
157	104	104	104	22	27	22	75	66	64	29°C	35.00%	29°C
157	104	104	104	22	27	22	75	66	64	29°C	35.00%	29°C
157	104	104	104	22	27	22	75	66	64	29°C	35.00%	29°C
157	104	104	104	22	27	22	75	66	64	29°C	35.00%	29°C
Aplikasi Monitoring	Berat 1	Berat 2	Berat 3	Tinggi 1	Tinggi 2	Tinggi 3	Intensitas 1	Intensitas 2	Intensitas 3	Suhu 1	Suhu 2	Suhu 3
157	104	104	104	22	27	22	75	66	64	29°C	35.00%	29°C
157	104	104	104	22	27	22	75	66	64	29°C	35.00%	29°C
157	104	104	104	22	27	22	75	66	64	29°C	35.00%	29°C
157	104	104	104	22	27	22	75	66	64	29°C	35.00%	29°C
157	104	104	104	22	27	22	75	66	64	29°C	35.00%	29°C

Gambar 7. Hasil Pengujian Transfer Data Arduino ke Aplikasi Android

Keterangan Tabel :

Pada kolom arduino dan aplikasi monitoring keduanya menunjukkan nilai yang sama sehingga dari sini dapat disimpulkan bahwa arduino berhasil mengirimkan data serial melalui konektivitas *bluetooth* ke aplikasi monitoring yang sudah terinstall di smartphone.

### 5. KESIMPULAN

Alat monitoring dan pendataan secara *realtime* dengan menggunakan multi sensor berbasis arduino untuk pendataan pertumbuhan jamur tiram ini dibuat sistem aplikasi android sebagai media untuk pemantauanya, data yang ditampilkan di aplikasi monitoring adalah hasil pembacaan dari beberapa sensor yang dipakai antara lain dari sensor *load cell*, sensor ultrasonik, serta sensor LDR dan sensor DHT11, untuk mengoprasikan aplikasinya tidak sulit cukup menghubungkan *bluetooth* HC-05 dengan *bluetooth* smartphone, jika *bluetooth* sudah terhubung maka data akan tampil secara otomatis di halaman aplikasi monitoring. Sistem



monitoring dan pendataan multi sensor ini juga memiliki fitur untuk melakukan penyimpanan data, hasil data disimpan di penyimpanan internal smartphone, sehingga dari data tersebut dapat digunakan sebagai bahan untuk mengambil keputusan dari obyek yang sedang dimonitoring tersebut.

#### SARAN

Pembuatan sistem monitoring dan pendataan secara *realtime* dengan menggunakan multi sensor ini masih memiliki beberapa kelemahan, termasuk jika ada penambahan sensor harus merubah program dari aplikasi androidnya. Pengembangan sistem ini diharapkan pada saat terjadi penambahan sensor dapat secara langsung berfungsi tanpa harus merubah program dari sisi aplikasi androidnya. dan Jumlah obyek yang diuji juga masih terbatas, karena terkendala oleh ukuran alat yang tidak dapat menampung obyek yang akan diuji dalam kapasitas banyak.

#### DAFTAR PUSTAKA

- [1] Alhadi, D. (2016). Pengaruh Penggunaan Beberapa Warna Lampu Neon Terhadap Pertumbuhan Tanaman Kailan (*Brassica Oleraceae*) Pada Sistem Hidroponik Indoor. *Jurnal Teknik Pertanian Lampung (Journal of Agricultural Engineering)*, 5(1).
- [2] Cahyono, T. H. A., & Suprayitno, E. A. (2018). Alat Ukur Berat Badan, Tinggi Badan dan Suhu Badan di Posyandu Berbasis Android. *Elinvo (Electronics, Informatics, and Vocational Education)*, 3(1), 31–38. <https://doi.org/10.21831/elinvo.v3i1.19456>
- [3] Ihsanto, E., & Hidayat, S. (2014). Rancang Bangun Sistem Pengukuran Ph Meter Dengan Menggunakan Mikrokontroler Arduino Uno. *Jurnal Teknologi Elektro*, 5(3). <https://doi.org/10.22441/jte.v5i3.769>
- [4] Lutfiyanto, A. H., & Subari, A. (2017). Rancang Bangun Pintu Wahana Otomatis Menggunakan Sensor Ultrasonik Hc-Sr04 Sebagai Pengukur Tinggi Badan Dan Sensor Load Cell Dengan HX711 Sebagai Pengukur Berat Badan Berbasis Arduino Mega 2560. *Gema Teknologi*, 19(2), 14. <https://doi.org/10.14710/gt.v19i2.21865>
- [5] Mukaromah, S. L., Prasetyo, J., & Argo, B. D. (2019). Pengaruh Pemaparan Cahaya Led Merah Biru dan Sonic Bloom Terhadap Pertumbuhan dan Produktivitas Tanaman Sawi Sendok (*Brassica rapa L.*). *Jurnal Keteknik Pertanian Tropis Dan Biosistem*, 007(02), 185–192. <https://doi.org/10.21776/ub.jkptb.2019.007.02.8>
- [6] Najmurokhman, A, Kusnandar, A. (2018). Prototipe Pengendali Suhu Dan Kelembaban Untuk Cold Storage Menggunakan Mikrokontroler Atmega328 Dan Sensor Dht11. *Jurnal Teknologi Universitas Muhammadiyah Jakarta*, 10(1), 73–82. Retrieved from [jurnal.umj.ac.id/index.php/jurtek](http://jurnal.umj.ac.id/index.php/jurtek)
- [7] Nurraharjo, E., & Budiarmo, Z. (2017). Rekayasa Model Antarmuka Matlab-Arduino Ultrasonic Distance Meter. *Prosiding SINTAK 2017*.
- [8] Manege, P. M. N., & et.al. (2017). Timbangan Digital Dengan Kapasitas 20Kg Berbasis Microcontroller. *Prosiding SNATIF*, 6(1), 57–62. Retrieved from <https://ejournal.unsrat.ac.id/index.php/elekthankom/article/viewFile/16123/15628>
- [9] Roslidar, R., Mufti, A., & Akbarsyah, H. (2017). Perancangan Robot Light Follower untuk Kursi Otomatis dengan Menggunakan Mikrokontroler ATmega 328P. *Jurnal Rekayasa Elekrika*, 13(2), 103. <https://doi.org/10.17529/jre.v13i2.8093>
- [10] Sani, R. A., & Maha, A. I. (2018). KONSTRUKSI TIMBANGAN DIGITAL MENGGUNAKAN LOAD CELL BERBASIS ARDUINO UNO DENGAN TAMPILAN LCD (Liquid Crystal Display). *EINSTEIN E-JOURNAL*, 5(2). <https://doi.org/10.24114/einstein.v5i2.11837>
- [11] Syafriyudin, & Ledhe, N. T. (Jurusan T. E. (2015). Analisis Pertumbuhan Tanaman Krisan Pada Variabel Warna Cahaya Lampu Led. *Jurnal Teknologi*, 8(1), 83–87.

- [12] Waluyo, S., Wahyono, R. E., Lanya, B., & Telaumbanua, M. (2019). Pengendalian Temperatur dan Kelembaban dalam Kumbung Jamur Tiram (*Pleurotus sp*) Secara Otomatis Berbasis Mikrokontroler. *AgriTECH*, 38(3), 282. <https://doi.org/10.22146/agritech.30068>
- [13] Wibisono, M. A., Iskandar, & Munir, A. (2017). Development of automatic VSAT antenna pointing system based on AVR microcontroller. In 2016 International Symposium on Electronics and Smart Devices, ISESD 2016 (pp. 303–306). Institute of Electrical and Electronics Engineers Inc. <https://doi.org/10.1109/ISESD.2016.7886738>

# 16\_SISTEM PENDATAAN KOLEKTIF MULTI SENSOR SECARA REALTIME

---

## ORIGINALITY REPORT

---

17%

SIMILARITY INDEX

16%

INTERNET SOURCES

2%

PUBLICATIONS

3%

STUDENT PAPERS

---

## MATCH ALL SOURCES (ONLY SELECTED SOURCE PRINTED)

---

15%

★ unisbank.ac.id

Internet Source

---

Exclude quotes On

Exclude matches < 2%

Exclude bibliography On