

# 7\_SISTEM PENDUKUNG KEPUTUSAN MENENTUKAN ALAT KONTRASEPSI

*by Sariyun Naja Anwar*

---

**Submission date:** 20-Apr-2023 04:26AM (UTC+0700)

**Submission ID:** 2069697594

**File name:** 7\_SISTEM\_PENDUKUNG\_KEPUTUSAN\_MENENTUKAN\_ALAT\_KONTRASEPSI.pdf (396.66K)

**Word count:** 1971

**Character count:** 12870

# SISTEM PENDUKUNG KEPUTUSAN MENENTUKAN ALAT KONTRASEPSI BAGI ASEPTOR KELUARGA BERENCANA

Oleh :

By Sariyun Naja Anwar, B.Sc, M.MSI  
Hersatoto Listiyono, M.Cs

**Abstract**—Sistem Pendukung Keputusan dengan menggunakan teori fuzzy untuk memilih jenis alat kontrasepsi. Dengan menginputkan spesifikasi komponen dari faktor kesehatan yaitu obesitas, jantung, diabetes, radang panggul, tumor dan hipertensi dan faktor metode kontrasepsi yaitu efektifitas, harga, usia dan jangka waktu maka akan menentukan jenis alat kontrasepsi yang tepat bagi akseptor keluarga berencana. Pemodelannya menggunakan logika Fuzzy karena mampu memodelkan fungsi-fungsi nonlinear yang sangat kompleks dimana aspek atau kriteria yang diambil cukup banyak dalam memilih metode / alat kontrasepsi yang tepat. Pada akhirnya sistem ini akan menghasilkan informasi kepada pembuat keputusan mengenai alat kontrasepsi yang tepat khususnya bagi akseptor keluarga berencana.

**Keywords**—SPK, Fuzzy, kontrasepsi, KB

## 1. PENDAHULUAN

Memilih metode atau alat kontrasepsi bukanlah suatu hal yang mudah karena efek yang berdampak terhadap tubuh tidak akan diketahui selama belum menggunakannya. Selain itu tidak ada metode atau alat kontrasepsi yang selalu cocok bagi semua orang karena situasi dan kondisi tubuh dari setiap individu selalu berbeda, sehingga perlunya pengetahuan yang luas dan tepat mengenai kekurangan dan kelebihan dari masing-masing metode atau alat kontrasepsi yang kemudian disesuaikan dengan kondisi tubuh pengguna. Bagi setiap pasangan harus mempertimbangkan penggunaan metode atau alat kontrasepsi secara rasional, efisien dan efektif. Berdasarkan masalah tersebut, perlu dicarikan upaya untuk memecahkan masalah tersebut. Salah satu cara yang ditawarkan adalah dengan membangun Sistem Pendukung Keputusan atau *Decision Support System*.

Sistem Pendukung Keputusana adalah suatu pendekatan (atau metodologi) untuk mendukung pengambilan keputusan, menggunakan CBIS yang fleksibel, interaktif dan dapat diadaptasi, yang dikembangkan untuk mendukung solusi untuk masalah manajemen spesifik yang tidak terstruktur, menggunakan data, memberikan antarmuka pengguna yang mudah dan dapat menggabungkan pemikiran pengambil keputusan.

## 2. PERUMUSAN MASALAH

- Merancang sistem Penunjang keputusan untuk memilih alat kontrasepsi yang terbaik dengan menggunakan Logika Fuzzy dengan kriteria sebagai berikut : harga, jangka waktu dan efektifitas.
- Kriteria pengambilan keputusan yang tergolong non fuzzy yaitu usia, dan kesehatan yang meliputi ada atau tidaknya penyakit diabetes, hipertensi, radang daerah panggul, jantung, tumor hati, dan obesitas.
- Metode alat kontrasepsi yang dijadikan penelitian yaitu semua alat kontrasepsi seperti : pil, suntikan, implan, AKDR, kondom dan mantap
- Pembuatan program menggunakan Delphi 6.0 dan Paradox.

## 3. TUJUAN DAN MANFAAT PENELITIAN

Tujuan penelitian ini adalah untuk membuat suatu Sistem Penunjang Keputusan untuk menentukan metode atau alat kontrasepsi yang baik dan aman untuk digunakan pada aseptor keluarga berencana dengan tetap memperhatikan aspek kesehatan. Manfaat yang diperoleh dalam penelitian ini adalah diharapkan dapat membantu masyarakat dalam menentukan metode atau alat kontrasepsi yang dikehendaki secara cepat dan akurat.

## 4. TELAAH PUSTAKA

### 4.1. Pengertian Sistem Pendukung Keputusan

Sistem pendukung keputusan adalah suatu sistem informasi spesifik yang ditujukan untuk membantu manajemen dalam mengambil keputusan yang berkaitan dengan persoalan yang bersifat : (Daihani, 2001).

- Terstruktur, yaitu berhubungan dengan persoalan yang telah diketahui sebelumnya dengan penyelesaian standar aturan yang telah ditentukan.
- Semi terstruktur, yaitu berhubungan dengan persoalan yang belum diketahui sebelumnya, dengan parameter yang sudah ada.
- Tidak terstruktur, yaitu berhubungan dengan persoalan baru yang cukup pelik, karena banyaknya data yang belum diketahui.

#### 4.2. Karakteristik dan Nilai Guna Sistem Pendukung Keputusan

Sistem Pendukung Keputusan (SPK) mempunyai beberapa karakteristik yang membedakan yang dengan Sistem Snformasi adalah :

- SPK dirancang untuk membantu mengambil keputusan dalam memecahkan masalah yang sifatnya semi terstruktur ataupun tidak terstruktur.
- Dalam proses pengolahannya, SPK mengkombinasikan penggunaan model - model atau teknik-teknik analisis dengan teknik pemasukan data konvensional serta fungsi-fungsi pencari atau integrasi informasi.
- SPK dirancang sedemikian rupa sehingga dapat digunakan dengan mudah oleh orang - orang yang tidak mempunyai dasar kemampuan pengoperasian komputer yang tinggi. Oleh karena itu pendekatan yang digunakan biasanya model interaktif.
- SPK dirancang dengan menekankan pada aspek fleksibilitas serta kemampuan adaptasi yang tinggi, sehingga mudah disesuaikan dengan berbagai perubahan lingkungan yang terjadi dan kebutuhan pemakai.

#### 4.3. Komponen-Komponen Sistem Pendukung Keputusan

Sistem pendukung keputusan terdiri dari 3 komponen utama atau subsistem yaitu (Daihani, 2001) :

##### 1. Subsistem data (*database*)

Subsistem data merupakan komponen penyedia data bagi sistem. Data yang dimaksud disimpan dalam database yang diorganisasikan oleh *Data Base Management System* (DBMS). Pangkalan data berasal dari dua sumber yaitu sumber internal (dari dalam perusahaan) dan sumber eksternal (dari luar perusahaan).

##### a. Data Internal

Merupakan data yang disimpan dalam satu atau beberapa tempat dalam suatu organisasi. Data ini mengenai orang, produk, servis dan proses. Contoh : data mengenai data pribadi klien.

##### b. Data eksternal

Data eksternal berupa data dari luar sistem yang masih berkaitan dengan sistem tersebut dan berpengaruh pada sistem. Contoh: Data standar dari WHO.

##### c. Ekstraksi Data

Ekstraksi data merupakan teknik menghubungkan (interfacing) data internal dengan data eksternal dan akan menghasilkan basis data yang akan digunakan bersama model base SPK dan Subsistem manajemen dialog yang menghasilkan SPK.

##### 2. Subsistem model (*model base*)

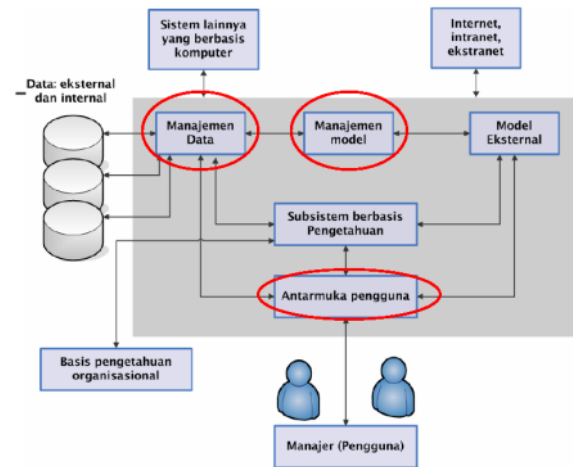
Model yang disimpan ditambahkan rincian keterangan dan penjelasan yang kompeherensif

mengenai model yang dibuat, sehingga mampu : mengakses dan mengintegrasikan sub rutin model, menghubungkan model dengan model yang lain melalui pangkalan data dan mengelola model base dengan fungsi manajemen yang analog dengan manajemen database.

##### 3. Subsistem Dialog (*user system interface*)

Sistem diartikulasikan dan diimplementasikan sehingga pemakai dapat berkomunikasi dengan SPK. Fasilitas yang dimiliki oleh subsistem ini adalah : Bahasa aksi (*action language*), Bahasa tampilan dan Bahasa pengetahuan

Ketiga komponen terlihat digambar ini :



GAMBAR KOMPONEN UTAMA SPK

## 5. METODE PENELITIAN

Metodologi penelitian merupakan suatu cara atau prosedur yang digunakan untuk mengumpulkan data, dengan perantara teknik tertentu. Dalam penelitian ini, akan menggunakan metode penelitian yaitu :

### 5.1. Jenis dan Sumber Data

Jenis data yang digunakan dalam penulisan penelitian ini antara lain :

#### 1. Data Primer

Data yang diperoleh secara langsung dari sumber data dari hasil wawancara dengan Bidan dan dari observasi yang penulis lakukan di Klinik Bidan Endang.

#### 2. Data Sekunder

Data yang diperoleh dari internet maupun literatur, dokumen-dokumen yang berkaitan dengan metode atau alat kontrasepsi dan jurnal

### 5.2. Metode Pengumpulan Data

Metode yang digunakan dalam proses pengumpulan data sebagai bahan pembuatan sistem adalah:

1. Wawancara  
Teknik wawancara dilakukan dengan cara berkonsultasi langsung dengan dokter/bidan yang ahli dalam bidang kontrasepsi
2. Observasi  
Metode yang digunakan untuk memperoleh data dengan cara mengadakan pengamatan langsung terhadap objek penelitian yaitu melakukan riset di Klinik Bidan Endang.
3. Studi Pustaka  
Merupakan teknik pencarian dengan melakukan pencarian data lewat literature-literatur yang terkait misalnya buku-buku referensi, artikel, materi diklat dan lain-lain

### 5.3. METODE PENGEMBANGAN SISTEM

Metode yang digunakan dalam pengembangan sistem adalah tahapan dalam membangun suatu SPK (Daihani, 2001:83) diantaranya :

- 1). Perencanaan. Dalam tahap ini mendefinisikan masalah dan identifikasi informasi
- 2). Penelitian. Tahap ini mencari data tentang metode/alat kontrasepsi
- 3). Analisis. Pada tahap ini menentukan teknik pendekatan dalam memilih alat kontrasepsi dengan menggunakan Logika *Fuzzy*.
- 4). Perancangan. Pada tahap ini melakukan perancangan dengan menggunakan *use case* diagram, *class* diagram, *sequence* diagram dan *state* diagram. Dan merancang database berdasarkan *class* diagram, dan subsistem dialog
- 5). Konstruksi. Pada tahap ini melakukan pemilihan sistem yang terdiri dari perangkat lunak (*software*) dan perangkat keras (*hardware*)
- 6). Implementasi. Tahap ini merupakan penerapan dari subsistem sistem pendukung keputusan yang telah dirancang ke dalam bentuk program Delphi.

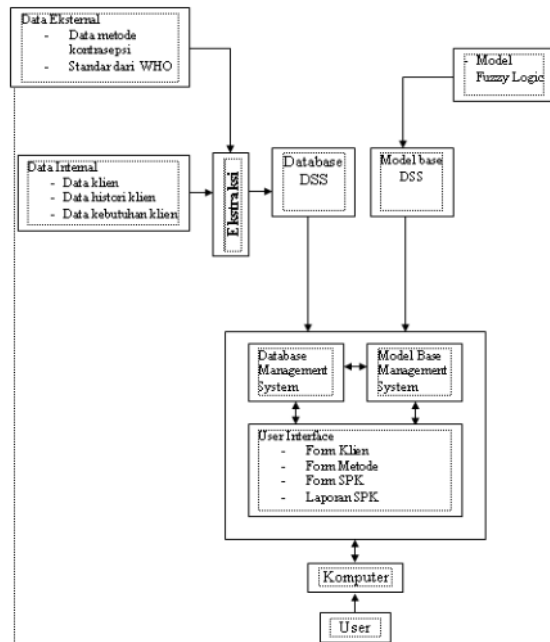
## 6. HASIL DAN PEMBAHASAN

### 6.1. Rancang Bangun

Dalam SPK proses dan prosedur pemilihan metode / alat kontrasepsi lebih cepat dan mudah karena proses pengambilan keputusannya langsung dianalisa oleh komputer. Ketersediaan data eksternal, data internal dan data personal, akan dilakukan suatu proses ekstraksi data yang pada akhirnya dapat menghasilkan basis data SPK. Basis data ini dikelola dalam Manajemen Sistem Basis Data. Dengan bantuan model-model yang dikelola dalam Model Base Manajemen Sistem maka dilakukan proses pemilihan alat / metode kontraepsi dengan melalui layar dialog.

Dengan menggunakan ketiga komponen utama berupa Sistem Manajemen Basis Data, Sistem

Manajemen Model dan Sistem Dialog maka sistem pendukung keputusan akan menghasilkan suatu informasi. Gambar SPK Pemilihan Metode / alat Kontrasepsi dirancang seperti gambar dibawah ini.



### 6.1. Subsistem Manajemen Data

#### 1). Basis Data SPK

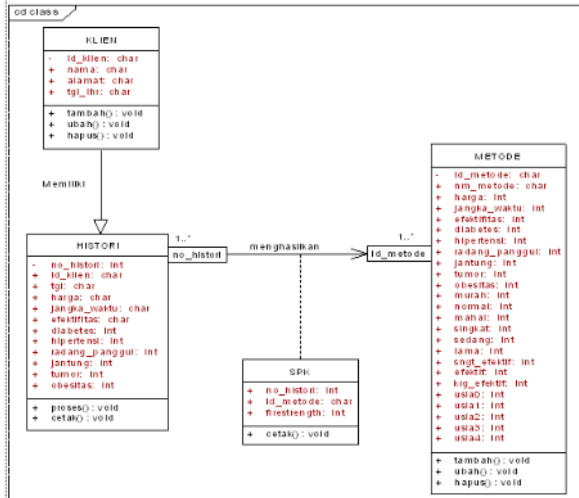
Basis data SPK didapatkan dari sumber data internal dan sumber data eksternal. Data eksternal berisi data metode kontrasepsi dan data Standar dari WHO (*World Health Organization*). Sedangkan data Internal berisi data klien, data histori klien dan data kebutuhan klien.

#### 2). Ekstrak Data

Ekstrak data adalah suatu proses yang dilakukan untuk menghasilkan basis data dari data sebagai berikut : data metode kontrasepsi, data standar WHO, data klien., data histori klien, dan data kebutuhan klien.

#### 3). Perancangan Proses Pemilihan Metode Kontrasepsi

Di dalam perancangan akan digambarkan deskripsi sistem dalam bentuk OOD dengan menggunakan menggambarkan class diagram :



Hasil perhitungan derajat keanggotaan dari 5 jenis alat kontrasepsi pada variabel harga ditunjukkan pada tabel dibawah ini

No.	Jenis Kontrasepsi	Harga (Ribuan)	Derajat Keanggotaan ( $\mu_{x_1}$ )		
			MURAH	NORMAL	MAHAL
1.	Pil	10	1,000	0,000	0,000
2.	Suntikan	15	0,875	0,125	0,000
3.	Implan	100	0,000	0,500	0,500
4.	AKDR	175	0,000	0,000	1,000
5.	Mantap	150	0,000	0,000	1,000

#### 4). Perancangan Database

Database adalah kumpulan beberapa tabel satu dengan tabel yang lain, sehingga membentuk suatu bangunan data untuk menyimpan data suatu sistem dalam database tertentu. Perencanaan database merupakan langkah yang sangat penting dalam perencanaan sistem komputerisasi karena di dalam perencanaan data akan berpengaruh terhadap operasi sistem komputerisasi yang dibuat. Dalam perencanaan sistem ini menggunakan beberapa tabel, yaitu tabel klien, tabel histori, tabel metode, tabel SPK.

### 6.2. Subsystem Manajemen Model

#### 1. Variabel Harga

Variabel harga dibagi menjadi 3 himpunan fuzzy, yaitu : MURAH, NORMAL dan MAHAL. Fungsi keanggotaan pada variabel harga dapat dirumuskan sebagai berikut :

$$\mu_{\text{Harga MURAH}}(x_1) = \begin{cases} 1 & x_1 \leq 10 \\ \frac{50 - x_1}{40} & 10 \leq x_1 \leq 50 \\ 0 & x_1 \geq 50 \end{cases}$$

$$\mu_{\text{Harga NORMAL}}(x_1) = \begin{cases} 0 & x_1 \leq 10 \text{ atau } x_1 \geq 150 \\ \frac{x_1 - 10}{40} & 10 \leq x_1 \leq 50 \\ \frac{150 - x_1}{100} & 50 \leq x_1 \leq 150 \\ 1 & x_1 \geq 150 \end{cases}$$

$$\mu_{\text{Harga MAHAL}}(x_1) = \begin{cases} 0 & x_1 \leq 50 \\ \frac{x_1 - 50}{100} & 50 \leq x_1 \leq 150 \\ 1 & x_1 \geq 150 \end{cases}$$

#### 2. Variabel Jangka Waktu

Variabel jangka waktu dibagi menjadi 3 himpunan fuzzy, yaitu : SINGKAT, SEDANG dan LAMA. Fungsi keanggotaannya sebagai berikut :

$$\mu_{\text{Jangka Waktu SINGKAT}}(x_2) = \begin{cases} 1 & x_2 \leq 2 \\ \frac{6 - x_2}{4} & 2 \leq x_2 \leq 6 \\ 0 & x_2 \geq 6 \end{cases}$$

$$\mu_{\text{Jangka Waktu SEDANG}}(x_2) = \begin{cases} 0 & x_2 \leq 2 \text{ atau } x_2 \geq 60 \\ \frac{x_2 - 2}{4} & 2 \leq x_2 \leq 6 \\ \frac{60 - x_2}{54} & 6 \leq x_2 < 60 \end{cases}$$

$$\mu_{\text{Jangka Waktu LAMA}}(x_2) = \begin{cases} 0 & x_2 \leq 6 \\ \frac{x_2 - 6}{54} & 6 \leq x_2 < 60 \\ 1 & x_2 \geq 60 \end{cases}$$

Hasil perhitungan derajat keanggotaan dari 5 jenis alat kontrasepsi pada variabel jangka waktu ditunjukkan pada pada tabel dibawah ini :

No.	Jenis Kontrasepsi	Waktu (Bulan)	Derajat Keanggotaan ( $\mu_{x_2}$ )		
			SINGKAT	SEDANG	PANJANG
1.	Pil	1	1,000	0,000	0,000
2.	Suntikan	3	0,750	0,250	0,000
3.	Implan	60	0,000	0,000	1,000
4.	AKDR	120	0,000	0,000	1,000
5.	Mantap	~	0,000	0,000	1,000

#### 3. Variabel Efektifitas

Variabel efektifitas dibagi menjadi 3 himpunan fuzzy, yaitu : SANGAT EFEKTIF, EFEKTIF dan KURANG EFEKTIF. Fungsi keanggotaan pada variabel efektifitas dapat dirumuskan sebagai berikut :

$$\begin{aligned}
 \mu_{\text{efektifitas SANGAT EFEKTIF } x_3} & \begin{cases} 1 & x_3 \leq 1 \\ 2 - x_3 & 1 \leq x_3 \leq 2 \\ 0 & x_3 \geq 2 \end{cases} \\
 \mu_{\text{efektifitas EFEKTIF } x_3} & \begin{cases} 0 & x_3 \leq 1 \text{ atau } x_3 \geq 9 \\ x_3 - 1 & 1 \leq x_3 \leq 2 \\ \frac{9 - x_3}{7} & 2 \leq x_3 < 9 \end{cases} \\
 \mu_{\text{efektifitas KURANG EFEKTIF } x_3} & \begin{cases} 0 & x_3 \leq 2 \\ \frac{x_3 - 2}{7} & 2 \leq x_3 < 9 \\ 1 & x_3 \geq 9 \end{cases}
 \end{aligned}$$

Hasil perhitungan derajat keanggotaan dari 5 jenis alat kontrasepsi pada variabel efektifitas ditunjukkan pada tabel dibawah ini

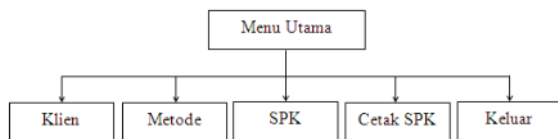
No.	Jenis Kontrasepsi	EFEKTIF	Derajat Keanggotaan ( $\mu_{x_j}$ )		
			SANGAT	EFEKTIF	KURANG
1.	Pil	8	0,000	0,143	0,857
2.	Suntikan	3	0,000	0,857	0,143
3.	Implan	0,05	1,000	0,000	0,000
4.	AKDR	0,8	1,000	0,000	0,000
5.	Mantap	0,1	1,000	0,000	0,000

#### 4. Variabel Non Fuzzy

Variabel Non Fuzzy hanya mempunyai 2 kemungkinan nilai yaitu bisa digunakan (1) dan tidak (0). Adapun variabel non fuzzy terdiri atas : Variabel Obesitas, Variabel Penyakit Jantung, Variabel Penyakit Diabetes, Variabel Penyakit Tumor, Variabel Penyakit Hipertensi. Variabel Penyakit Radang Daerah Panggul dan Variabel Usia

#### 6.3. Subsistem Manajemen Dialog

Berikut ini adalah gambar rancangan struktur dialog menu program aplikasi pendukung keputusan pemilihan metode / alat kontrasepsi :



Gambar Dialog Menu Utama

#### 6.4. Rancangan Form Dialog

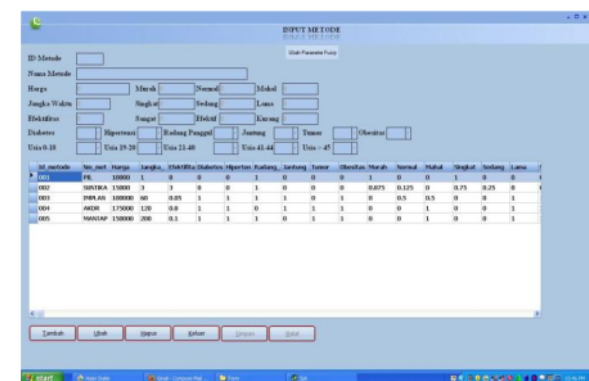
Berikut ini adalah gambar rancangan dialog pendukung keputusan pemilihan metode / alat kontrasepsi :



Gambar Menu Utama



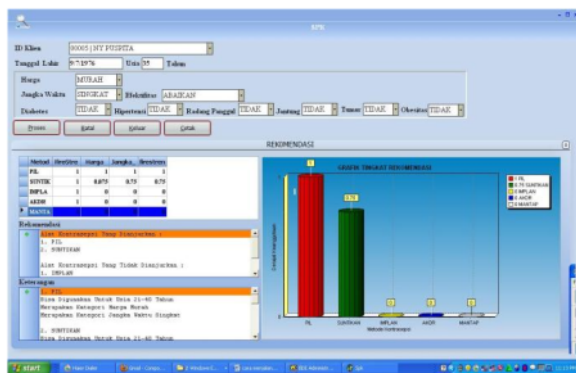
Gambar Form Klien



Gambar Form Metode



Gambar Form Parameter



Gambar Form SPK

## 7. KESIMPULAN

- 1). Banyaknya alternatif pilihan metode atau alat kontrasepsi dapat dikumpulkan sebagai suatu basis data dan banyaknya kriteria dalam pertimbangan pemilihan metode / alat kontrasepsi dapat dijadikan sebagai basis model.
- 2). Aplikasi sistem pendukung keputusan dapat dibangun dengan mengintegrasikan basis data dan basis model dalam suatu dialog interface yang secara interaktif sehingga dapat digunakan untuk klien dalam menentukan pilihan metode / alat kontrasepsi yang tepat berdasarkan firestrength dari histori klien.

## 8. SARAN

- 1). Seiring perkembangan teknologi informasi, maka akan lebih baik jika sistem yang ada sekarang untuk

kedepannya dapat dikembangkan lagi dengan memanfaatkan teknologi jaringan komputer sehingga masyarakat dapat menggunakan sendiri secara langsung.

- 2). Sistem ini dapat terus dikembangkan seperti menambahkan metode atau alat kontrasepsi lainnya atau dapat ditambahkan SPK pemilihan metode atau alat kontrasepsi terefektif untuk segera mendapatkan kehamilan berbasis web.

## DAFTAR PUSTAKA

- Abdul Kadir, 2000, **Dasar Pemrograman Delphi 6.0**, Andi Offset, Yogyakarta.
- Ariesto Hadi Sutopo, 2002, **Analisis dan Desain Berorientasi Objek**, Penerbit J & J Learning, Yogyakarta.
- Asep Hidayat, 2010, **Sistem Pendukung Pengambilan Keputusan Pemilihan Metode/Alat Kontrasepsi pada Perempuan**, Laporan Tugas Akhir Unisbank.
- Dadan Umar Daihani, 2001, **Sistem Pendukung Keputusan**, Penerbit Elex Media Komputindo, Jakarta.
- Kusumadewi, S. 2010. **Aplikasi Logika Fuzzy untuk Pendukung Keputusan**, Graha Ilmu, Yogyakarta.
- Inge Martina, 2001, **Database Menggunakan Delphi**, Penerbit Elex Media Komputindo, Jakarta.
- Laksmi Indra K T, 2009, **Faktor-faktor Yang mempengaruhi Pemilihan Jenis Kontrasepsi Yang Digunakan Pada Keluarga Miskin**, Laporan Ilmiah, Undip, Semarang
- Radita Kusumaningrum, 2009, **Faktor-faktor Yang mempengaruhi Pemilihan Jenis Kontrasepsi Yang digunakan Pada Pasangan Usia Subur**, Laporan Ilmiah, Undip, Semarang
- Suhendar, Hariman Gunadi, 2002, **Visual Modelling Menggunakan UML dan Rational Rose**. Penerbit Informatika, Bandung.
- Uus Musalini, 2004, **Membangun Aplikasi Super Cantik dan Full Animasi dengan DELPHI**, PT. Elex media Komputindo, Jakarta
- Saifuddin, Abdul Bari, 2006, **Buku Panduan Praktis Pelayanan Kontrasepsi**, Yayasan Bina Pustaka Sarwono Prawirohardjo, Jakarta.

# 7\_SISTEM PENDUKUNG KEPUTUSAN MENENTUKAN ALAT KONTRASEPSI

---

## ORIGINALITY REPORT

---

**23%**

SIMILARITY INDEX

**19%**

INTERNET SOURCES

**6%**

PUBLICATIONS

**10%**

STUDENT PAPERS

---

## MATCH ALL SOURCES (ONLY SELECTED SOURCE PRINTED)

---

3%

★ [tunasbangsa.ac.id](http://tunasbangsa.ac.id)

Internet Source

---

Exclude quotes  On

Exclude matches  < 2%

Exclude bibliography  On